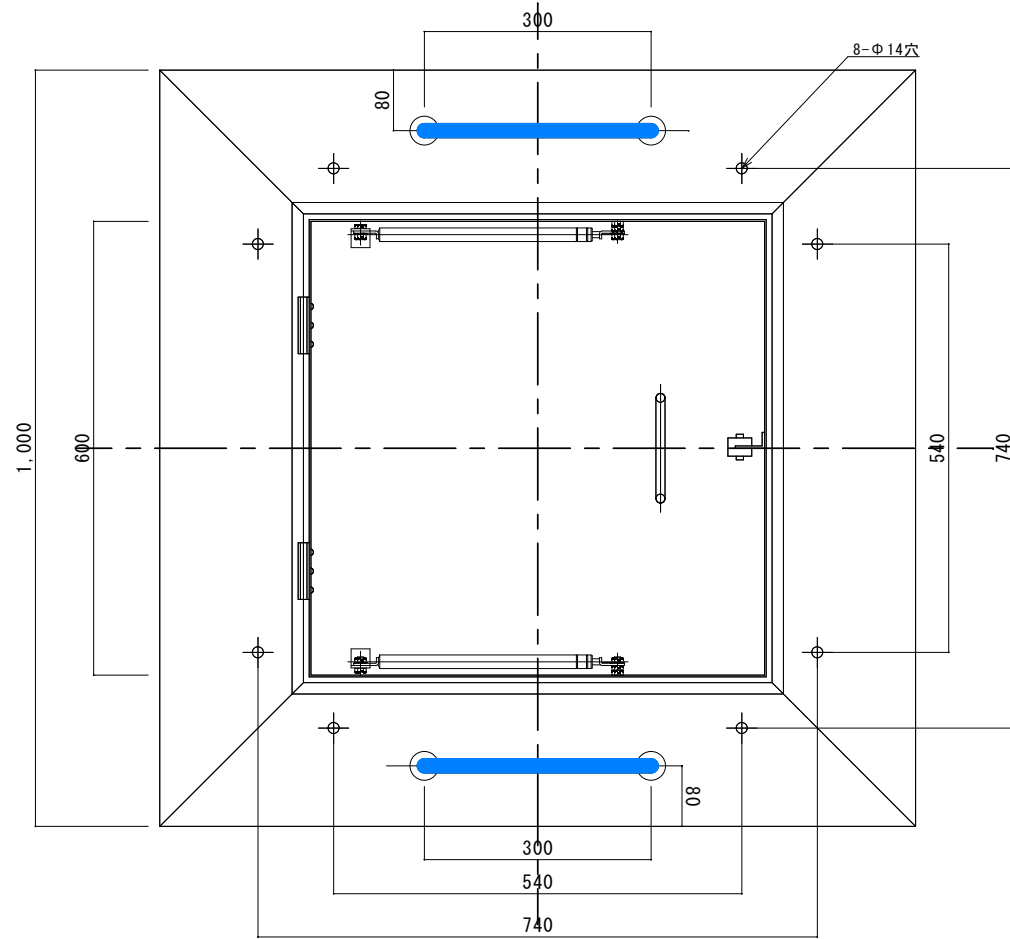
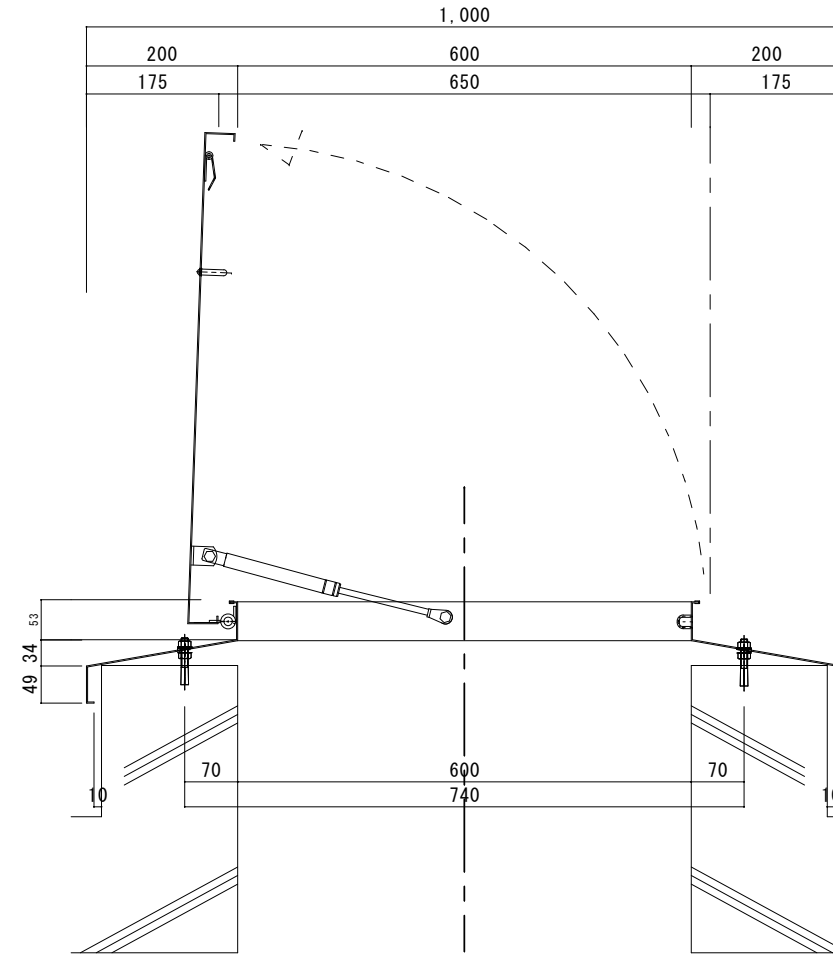


SUS304 t 1.5 HL



平面図



断面図



記号	
仕様	
材料	

工事名	SHG-1060-SA-STK-SW			承認		No.
図名		年月日	19/4/22	作図年月日	1/5 1/1	