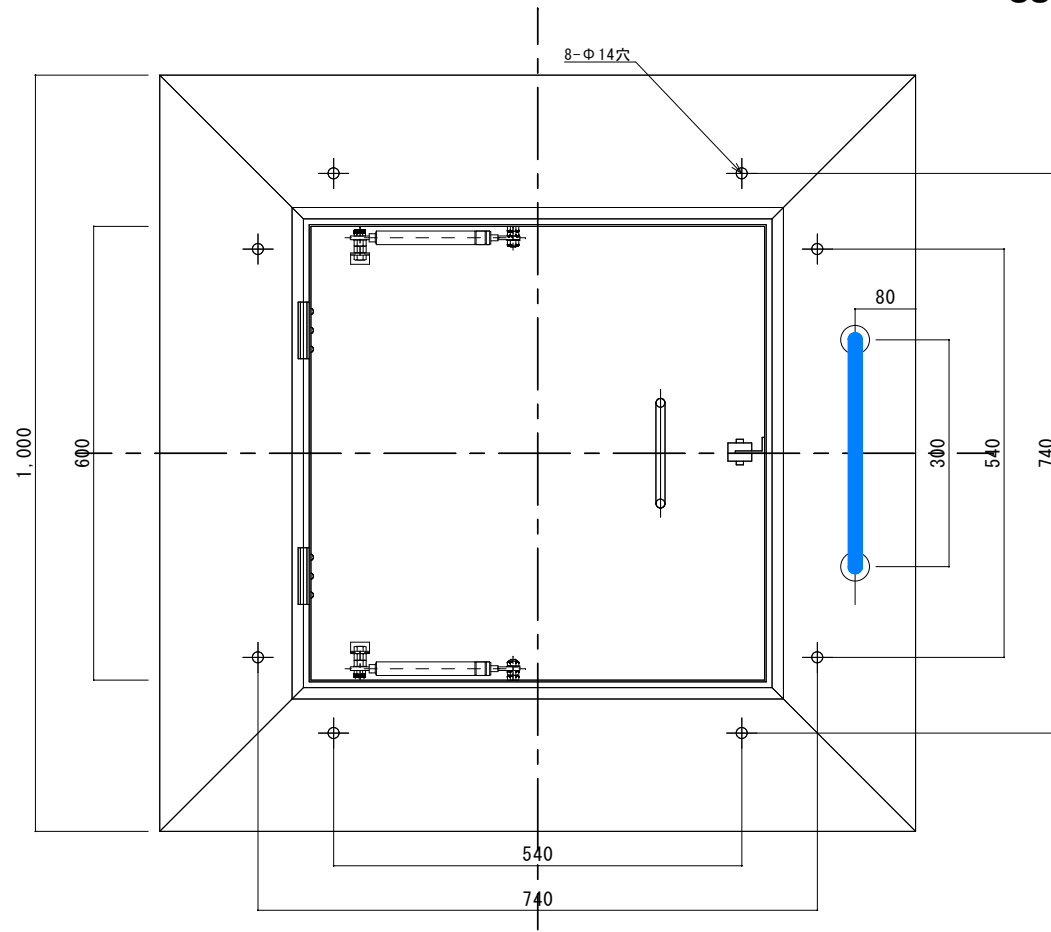
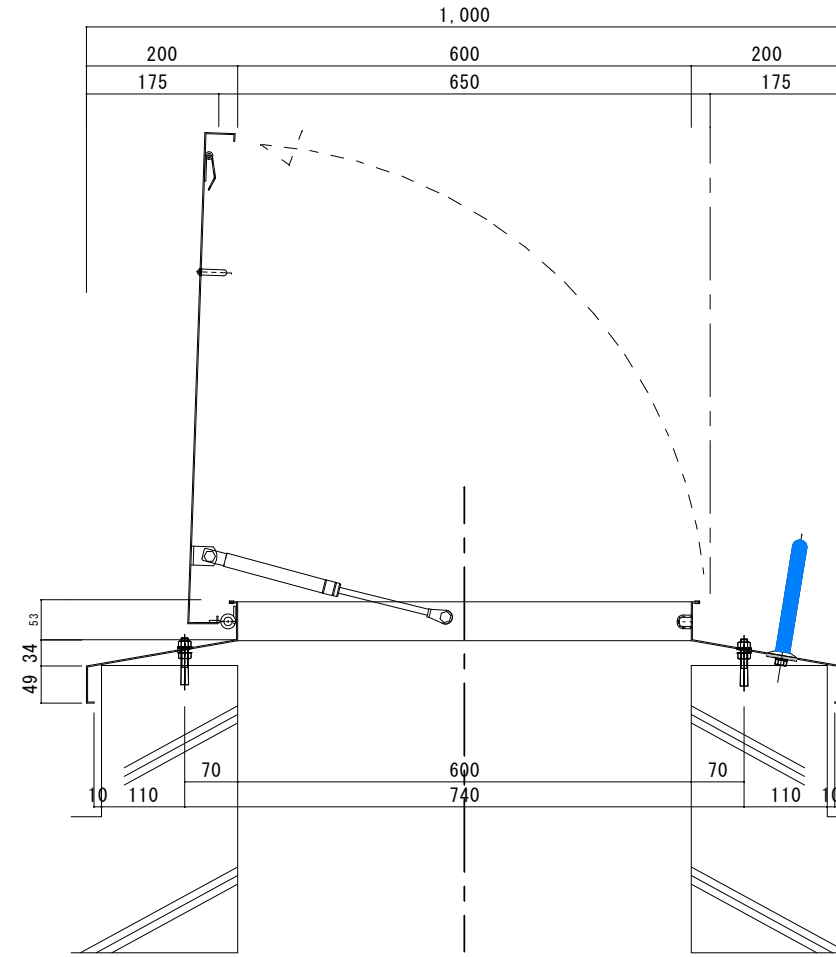


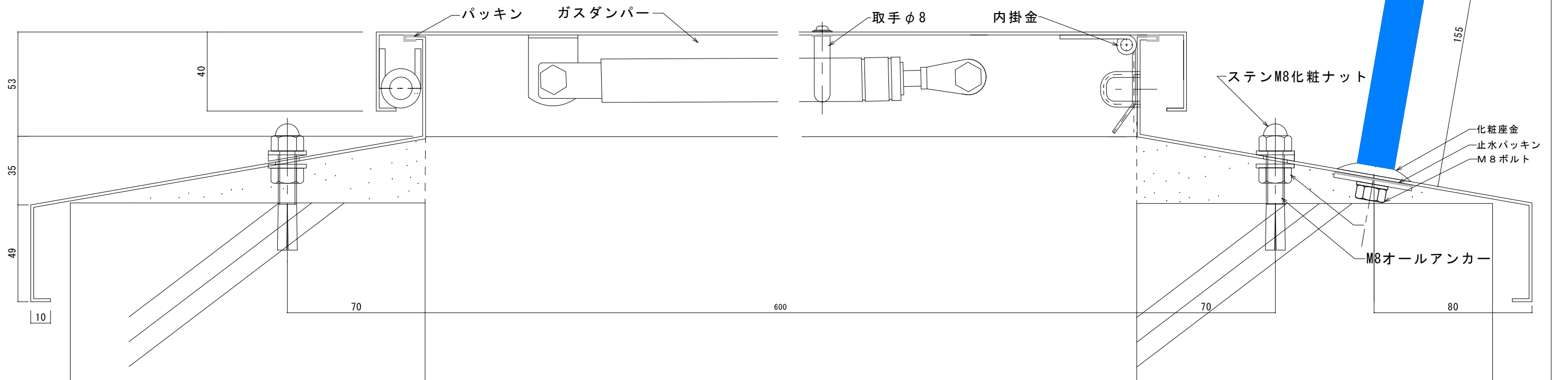
SUS304 t 1.5 HL



平面図



断面図



記号	

工事名	SHG-1060-SA-STK			承認		No.
図名		年月日	作図年月日	版数	1/5 1/1	
		19/ 4/22				