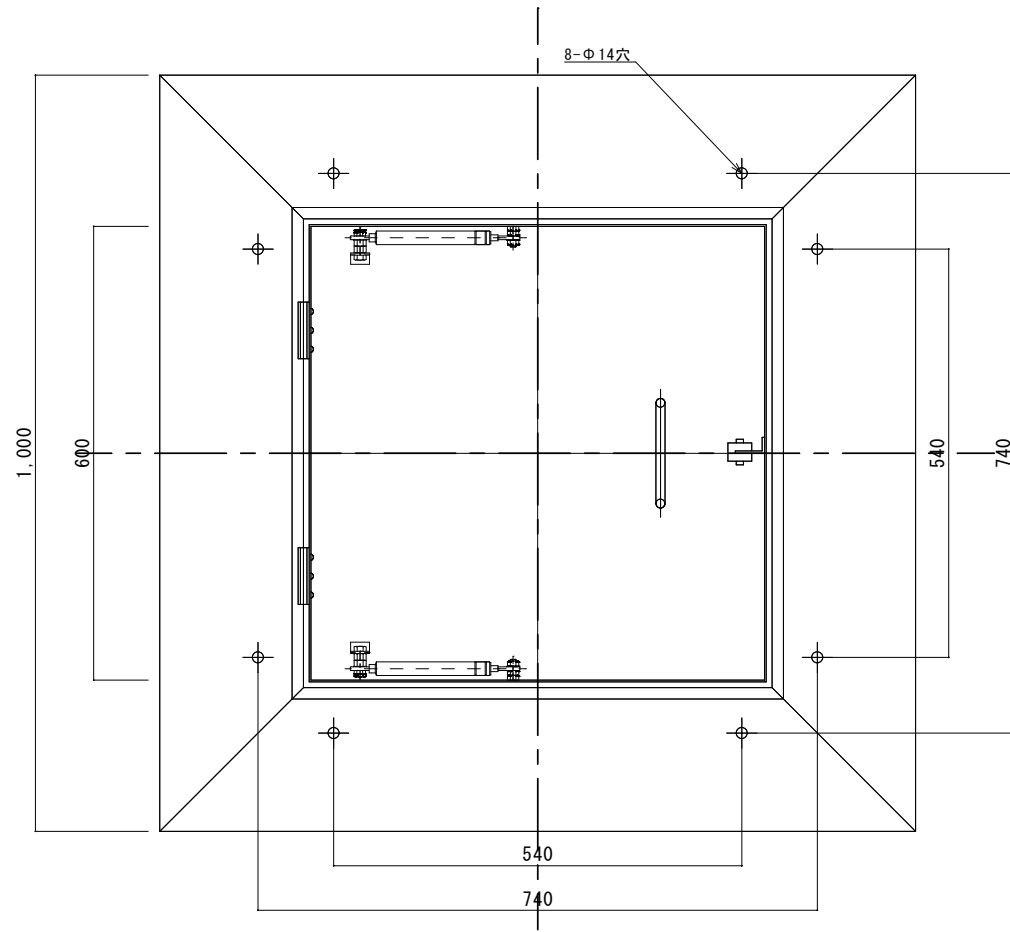
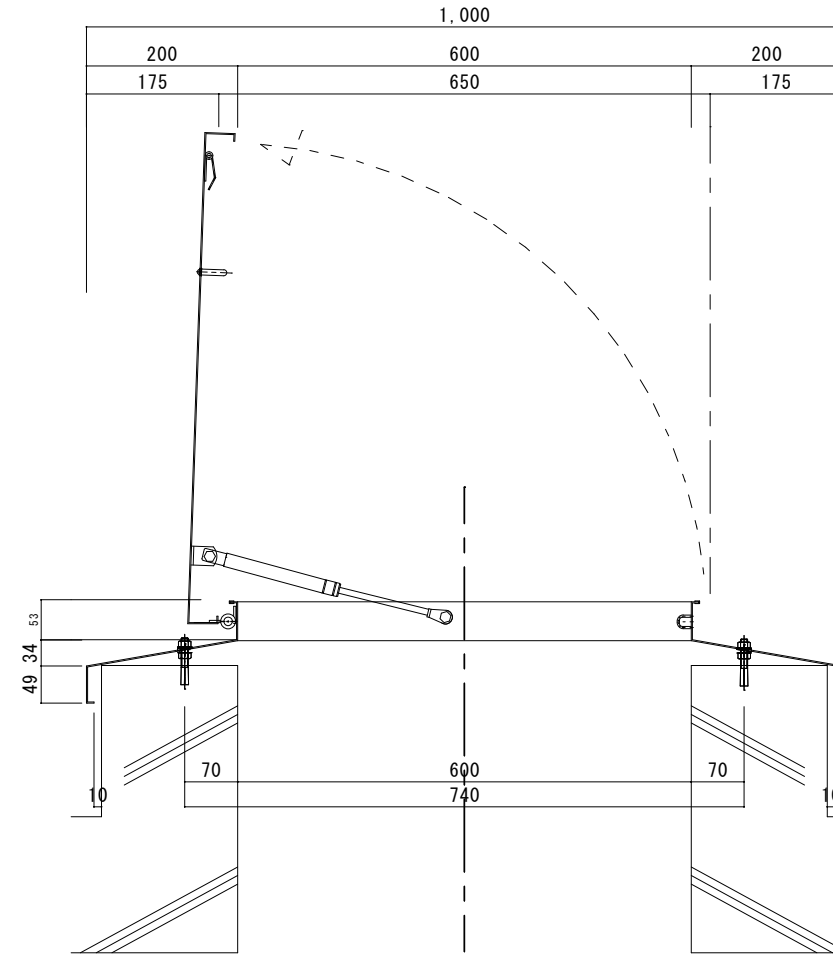


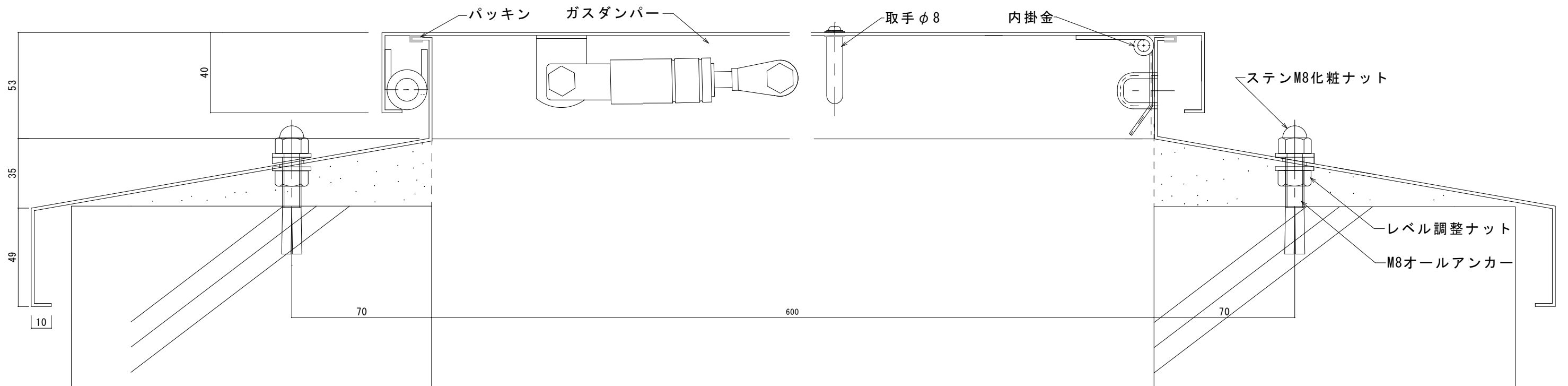
SUS304 t 1.5 HL



平面図



断面図



| | |
|----|--|
| 記号 | |
| | |
| | |

| | | | | | | | | | | |
|-----|-------------|--|--|--|----------|-------|----|-----|-----|-----|
| 工事名 | | | | | 承認 | | | | | No. |
| 図名 | SHG-1060-SA | | | | 年月日 | 作図年月日 | 版数 | 1/5 | 1/1 | |
| | | | | | 19/ 4/22 | | | | | |