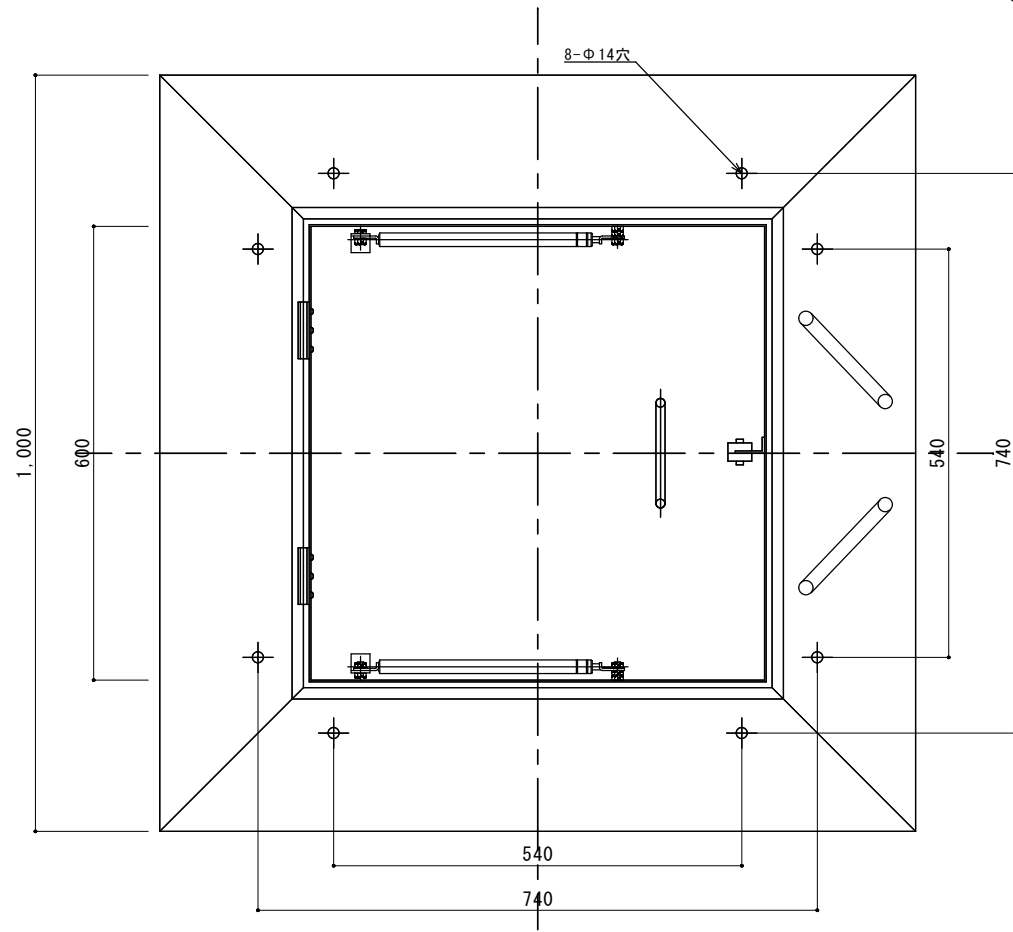
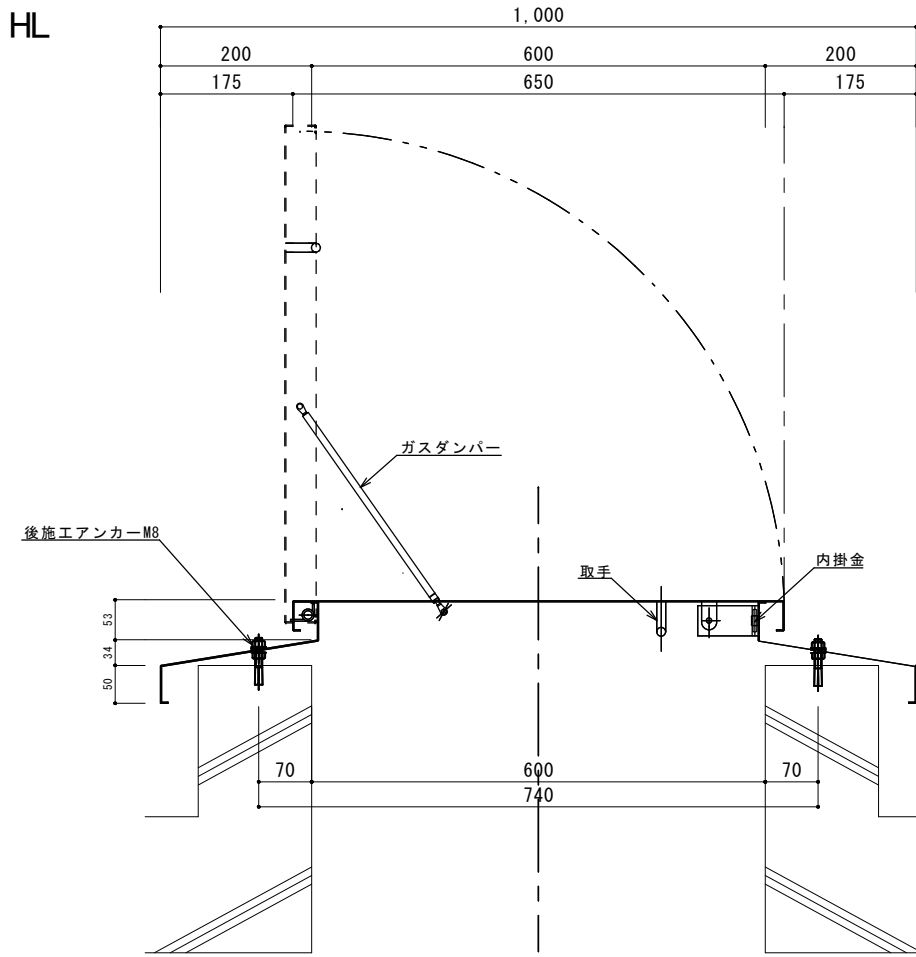


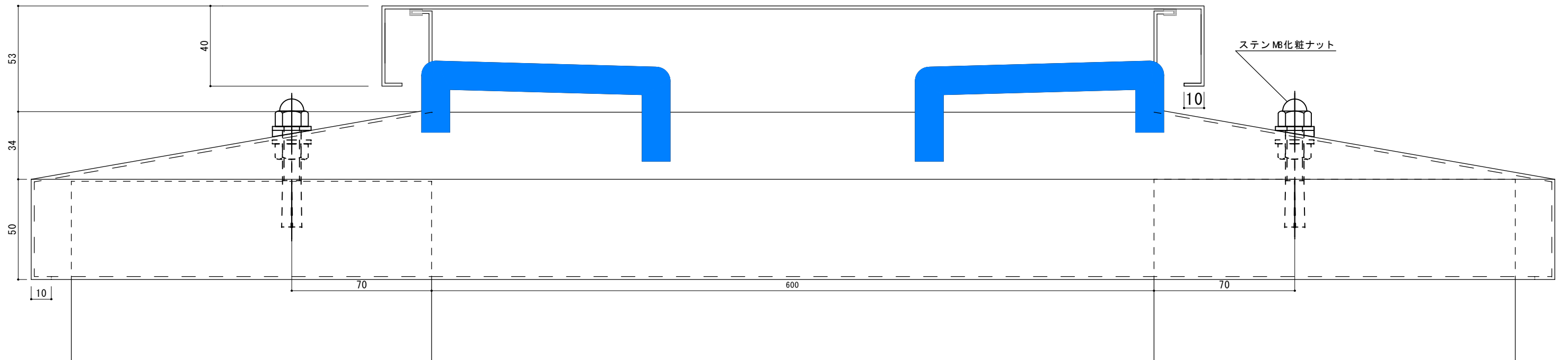
SUS304 t 1.5 HL



平面図



断面図



記号	

工事名	SHG1060SA-STK-FW	承認		No.
図名		年月日	作図年月日	
		17/10/21	1/5 1/1	