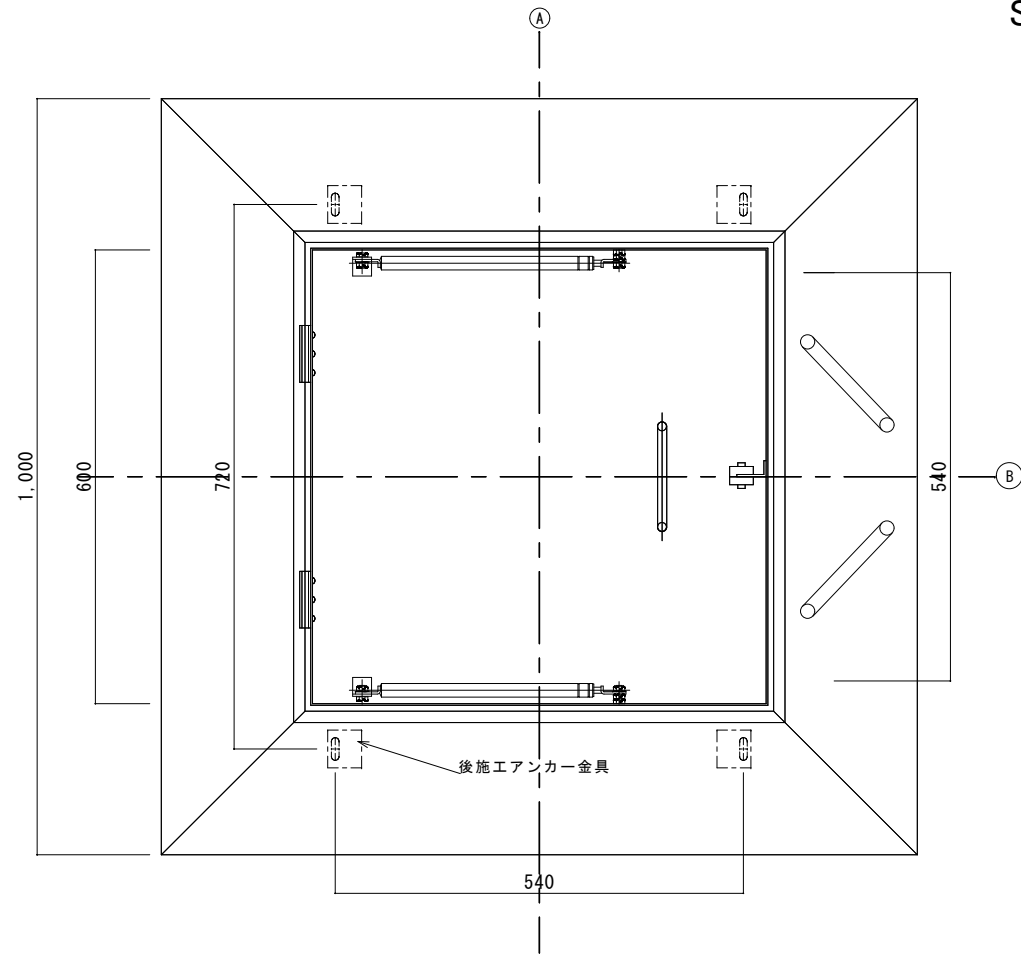
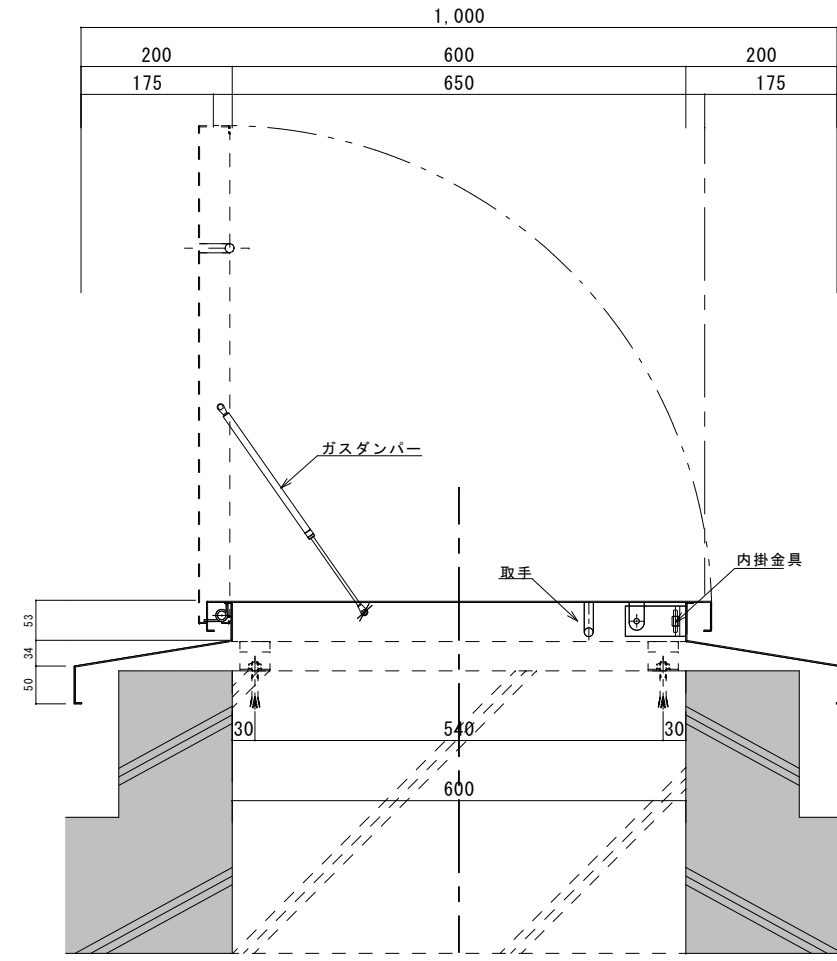


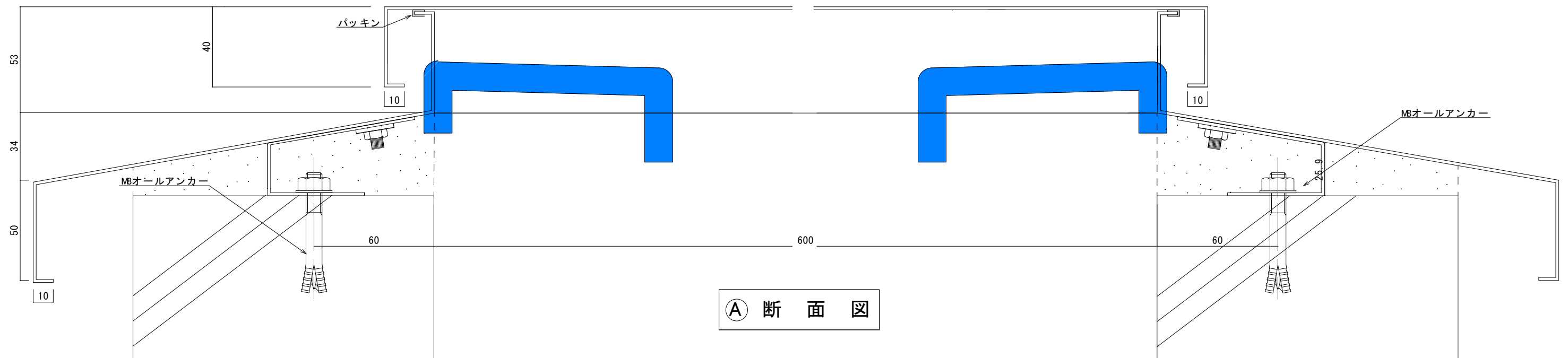
SUS304 t 1.5 HL



平面図



② 断面図



① 断面図

記号 工名 図名	SHG-1060-SB	承認	年月日	作製年月日	縮尺	1/5	1/1	№
				17/10/21				