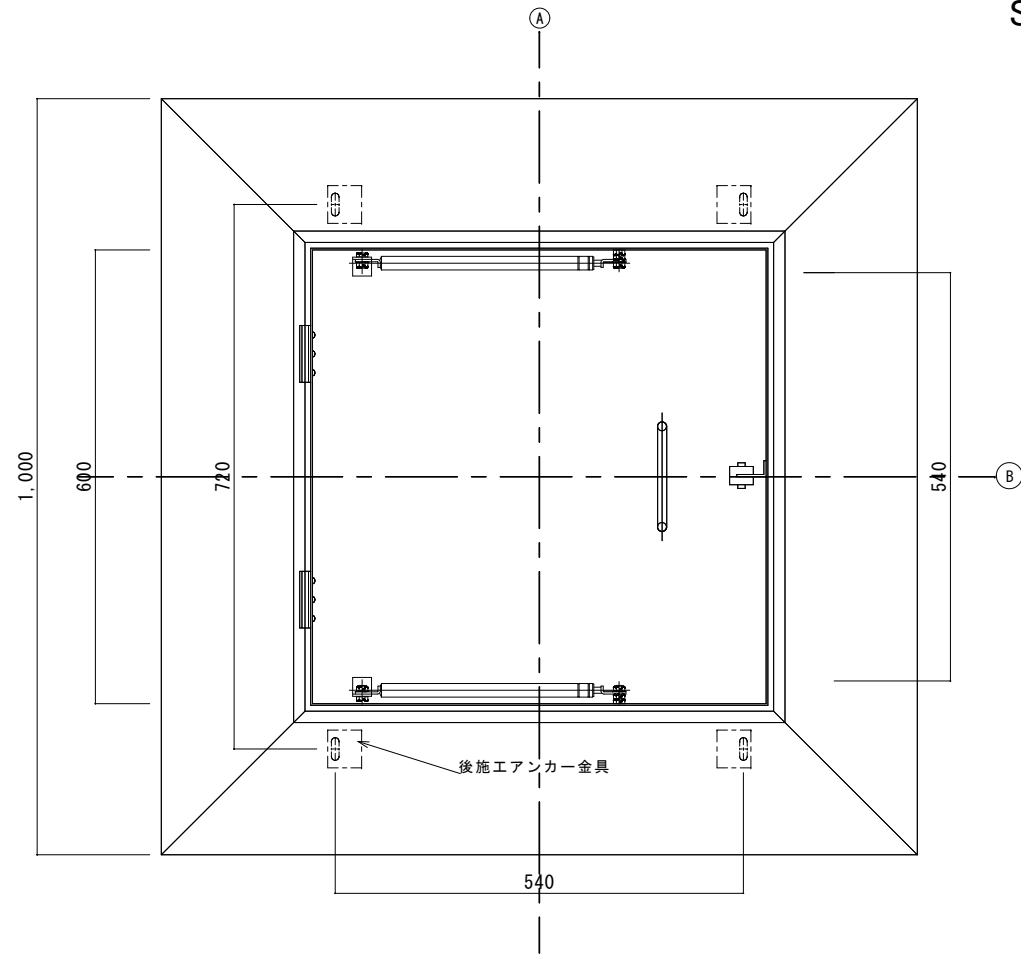
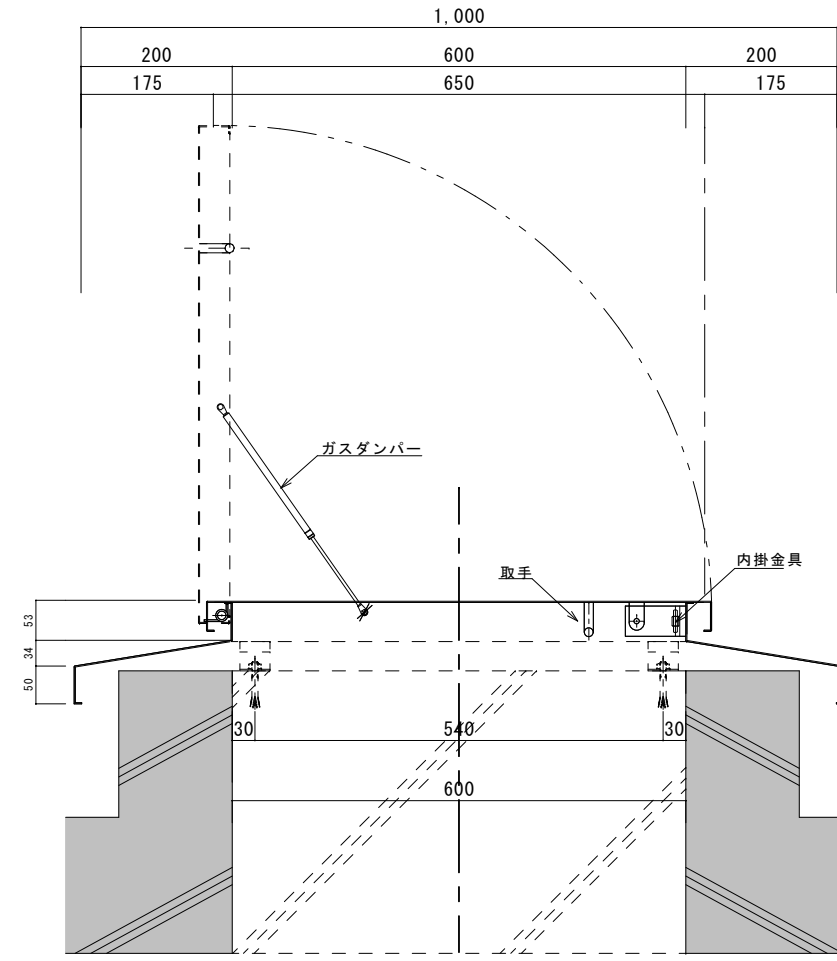


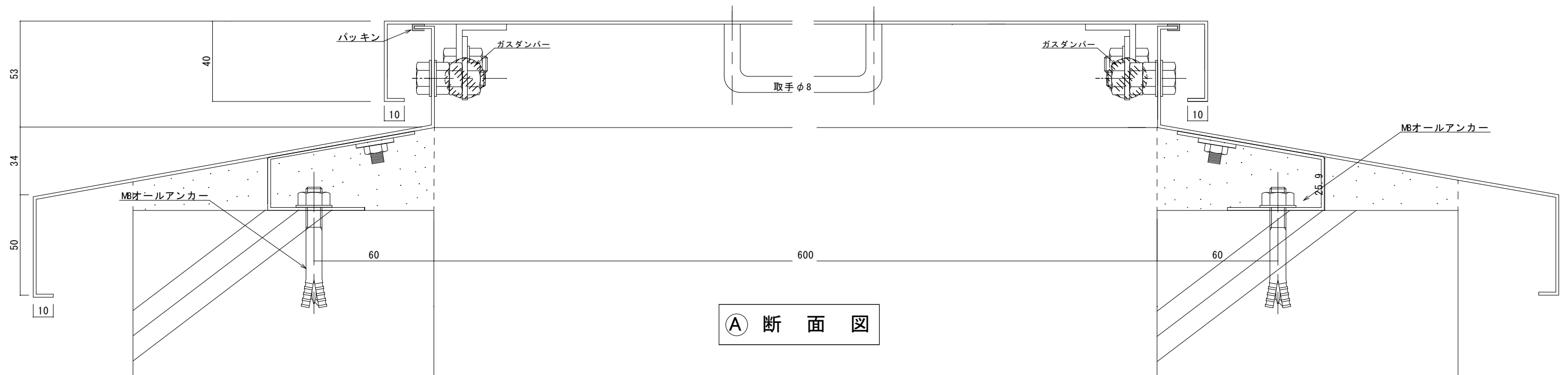
SUS304 t 1.5 HL



平面図



② 断面図



① 断面図

記号 仕様 備考	工事名 SHG-1060-SB	承認 年月日 17/10/21	作製年月日 17/10/21	版 1/5	1/1	No.